

**Rozsdamentes acél előkészítő bútorok  
2 medencés mosogató elem jobb oldali  
csepegtetővel, szekrénnel, 1800mm**

TERMÉK #

MODELL #

NÉV #

SIS #

AIA #



132931 (MLA2DTN)

2 medencés mosogató elem  
pult alatti mosogatógéphez,  
jobb oldali csepegtetővel,  
1800 mm. Medence méret:  
500x500x290mm

**Rövid leírás****Termék szám**

Rozsdamentes acél konstrukció. Rozsdamentes acél belső hegesztett keret. AISI 304 rozsdamentes acélból készült 50 mm magasságú fedlap. 100mm-es felhajtás. A csepegtető rész alatt pult alatti mosogatógép helyezhető el. Hangelnyelő, csúsztatható ajtó. AISI 304 rozsdamentes acélból készült alsó panel. Állítható magasságú középső polc. AISI 304 m. acélból készült medence túlfolyócsővel és leürítő nyílással. Állítható magasságú lábakkal szállítva.

**Fő jellemzők**

- Tartósság, stabilitás, megbízhatóság jellemzi.

**Konstrukció**

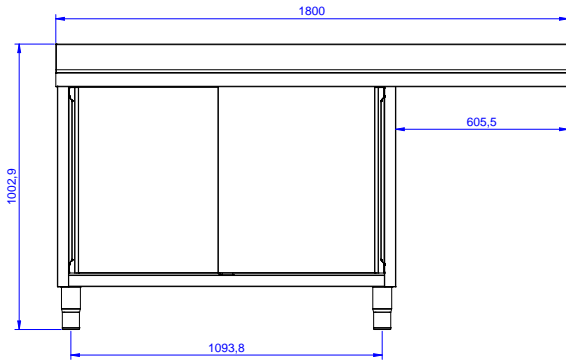
- Rozsdamentes acél konstrukció.
- 50 mm-es fedlap AISI 304 rozsdamentes acélból, 18 mm-es hangelnyelő réteggel.
- Megerősített oldal és alsó panel AISI 304 rozsdamentes acélból.
- AISI 304 rozsdamentes acél lábak, 200 mm magasságúak és 54 mm átmérőjűek, magasságuk -50/+30mm között állítható.
- A csepegtető alá pult alatti mosogatógép helyezhető.
- Csapok széles választéka érhető el a különféle igényeknek megfelelően.
- Rozsdamentes acél belső, hegesztett keret.
- Csúsztatható ajtó hangelnyelő panellel.
- A 2 csúsztatható ajtónak köszönhetően a szekrény belsejéhez könnyen hozzá lehet férni.
- A leürítő terület használható szárításhoz is.
- 100 mm-es felhajtás.

**Opcionális tartozékok**

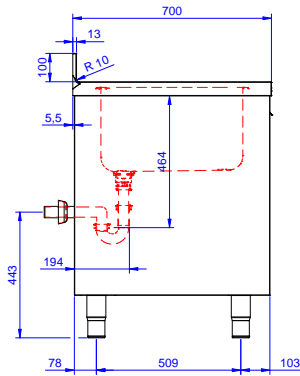
- Kerék egységcsomag PNC 855299   
szekrényekhez, 4 kerék (2  
fékező), átmérő=1000mm
- Könyökkel működtetett keverő PNC 855322   
csap, 3/4" "586338
- Könyökkel működő PNC 855323   
keverőcsap, 3/4" egy lyukas
- Lábbal működő keverő PNC 855328   
csaptelep, hideg és  
melegvizes pedálok, 3/4" "  
511060
- Könyökkel kezelhető PNC 855374   
keverőcsap 3/4" egylyukú
- Könyökkel kezelhető PNC 855375   
keverőcsap, rövid 3/4  
" egylyukú
- - NOT TRANSLATED - PNC 855382
- - NOT TRANSLATED - PNC 855383
- - NOT TRANSLATED - PNC 855384
- - NOT TRANSLATED - PNC 855385
- - NOT TRANSLATED - PNC 855386
- - NOT TRANSLATED - PNC 855387
- - NOT TRANSLATED - PNC 855388
- - NOT TRANSLATED - PNC 855389
- - NOT TRANSLATED - PNC 855390
- Szimpla műanyag lefolyó PNC 895313   
szifon2"

**Jóváhagyás**

Előlnézet

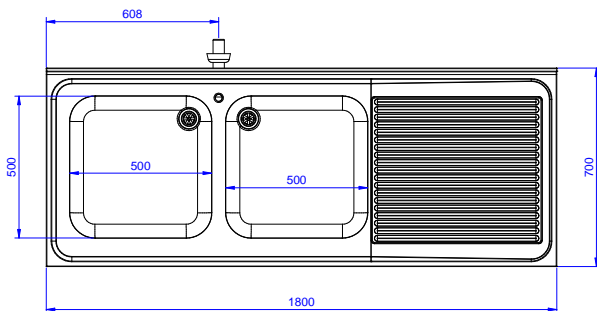


Oldalnézet



D = Leürítés

Felülnézet



### Leürítés:

Leürítés pozíciója:

132931 (MLA2DTN)

Jobbról balra

### Technikai információ:

|                              |              |
|------------------------------|--------------|
| Szekrény szélessége:         | 1745 mm      |
| Szekrény mélysége:           | 645 mm       |
| Szekrény magassága:          | 385 mm       |
| Külső méretek, szélesség:    | 1800 mm      |
| Külső méretek, mélység:      | 700 mm       |
| Külső méretek, magasság:     | 1000 mm      |
| Felhajtás méretek, magasság: | 100 mm       |
| Felhajtás méretek, mélység:  | 13 mm        |
| Felhajtás méretek, sugár:    | R=10         |
| Medencék száma               | 2            |
| Medence méretei              | 500x500xH300 |
| Ajtók száma és típusa:       | 2 Csúszó     |
| Fedlap vastagsága:           | 50 mm        |
| Nettó súly:                  | 60 kg        |